



RENAULT
PRO+

NUEVO

RENAULT KANGOO FURGÓN

NUEVO

RENAULT EXPRESS FURGÓN





NUEVO RENAULT KANGOO FURGÓN: Ábrete Sésamo

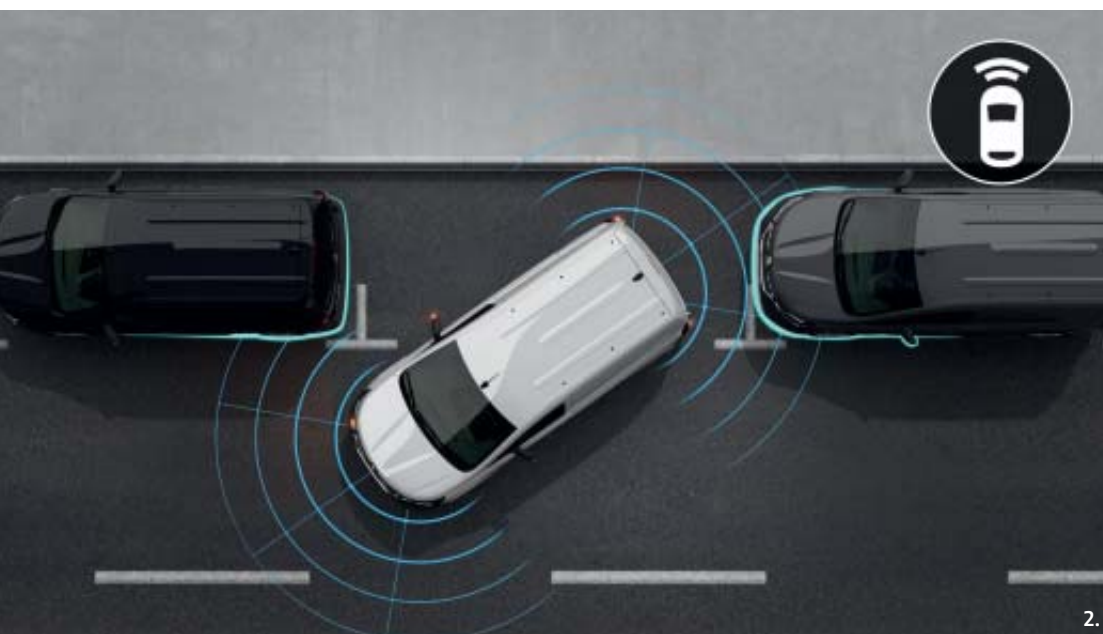
¿Trabajas en la ciudad y tienes que afrontar el reto de aparcar y tener acceso a la carga? NUEVO RENAULT KANGOO FURGÓN te aporta la solución. Está equipado con la nueva función Ábrete Sésamo de Renault. Con una apertura lateral de más de 1,4 m, te permite cargar y descargar objetos voluminosos, incluso si el acceso a las puertas traseras está limitado.

Disponible con mampara pivotante, NUEVO KANGOO FURGÓN satisfará todas tus necesidades diarias. En la zona de carga, una galería interior retráctil situada en el techo y sobre el asiento del pasajero permitirá transportar objetos largos y voluminosos, liberando espacio en el suelo. Materiales y mercancías encontrarán fácilmente su lugar en la zona de carga de NUEVO KANGOO FURGÓN, que ofrecerá una carga de 3,3 m³ a 3,8 m³.





1.



2.

NUEVO RENAULT KANGOO FURGÓN pone la tecnología al servicio de los profesionales

¡No hay tiempo que perder cuando eres un profesional exigente! Con el cargador de teléfono mediante inducción, puedes cargar tu teléfono de forma inalámbrica y sencilla mientras conduces. La pantalla multimedia EASY LINK de 20,3 cm (8") de NUEVO KANGOO FURGÓN está equipada con el sistema de replicación de smartphone que te permitirá ver tus mensajes o hacer tus llamadas. También permite utilizar una navegación conectada, con actualización automática de mapas, condiciones de circulación o precio del combustible.

Para mayor eficiencia en la conducción, una pantalla digital situada en el retrovisor interior te permite visualizar lo que captura, a media y larga distancia, la cámara instalada en la parte trasera de tu NUEVO KANGOO FURGÓN (imagen 1). Conducir tranquilamente un vehículo en chapa es finalmente posible.

Por su parte, el sistema Easy Park Assist (imagen 2) realiza la maniobra de aparcamiento para ti, a través de sensores que identifican la configuración de tu plaza de aparcamiento y miden el espacio disponible.







NUEVO RENAULT EXPRESS FURGÓN, sencillamente eficiente

¿Comienzas tu negocio? ¿Buscas una furgoneta práctica y funcional? ¡NUEVO RENAULT EXPRESS FURGÓN es para ti!

La puerta lateral corredera ofrece una apertura récord de 716 mm, facilitando el acceso al interior. Con sus puertas traseras asimétricas con apertura de 180°, 3,3 m³ de carga útil y su longitud de carga de 1,91 m con una mampara en chapa, NUEVO EXPRESS FURGÓN muestra la mejor relación entre longitud de carga y longitud total del vehículo. Se pueden cargar hasta 3,7 m³ de carga mediante una mampara de rejilla pivotante y el asiento del pasajero abatible.

NUEVO EXPRESS FURGÓN es simplemente el vehículo que necesitas.





1.



2.

NUEVO RENAULT EXPRESS FURGÓN, espíritu práctico

¿Buscas la eficiencia en tu día a día? NUEVO EXPRESS FURGÓN dispone de equipamientos esenciales y prácticos.

En el interior, el tablero de a bordo de diseño limpio resalta el gran volumen del habitáculo.

Simplifica tu vida gracias a las numerosas soluciones y ayudas a la conducción que NUEVO EXPRESS FURGÓN te ofrece, como el espejo vide view (imagen 1) que - gracias a un gran cristal convexo integrado en el parasol del pasajero - mejora la visión y te permite distinguir lo que el panel de chapa oculta, especialmente en las intersecciones.

El detector de ángulo muerto (imagen 2), activo entre 30 km/h y 140 km/h, te avisa automáticamente, mediante una señal luminosa, de la presencia de vehículos no visibles en el retrovisor. Ambos equipos reducen así los riesgos asociados a los ángulos muertos.

Disfruta también de numerosos lugares de almacenamiento y de las últimas tecnologías con el cargador de inducción y el sistema multimedia EASY LINK con pantalla 20,3 cm (8") equipado con la replicación de su smartphone.



CARLAB Equipamientos y opciones

	EXPRESS FURGÓN Basic	EXPRESS FURGÓN Confort	KANGOO FURGÓN Profesional Ábrete Sésamo de RENAULT	KANGOO FURGÓN Profesional
CONDUCCIÓN Y SEGURIDAD				
Ayuda al aparcamiento delantera / trasera (+ lateral en KANGOO FURGÓN)	-/-	o/b	o/b	o/b
Airbag frontal conductor / Airbag frontal del pasajero desconectable / Airbags laterales y de cortina	o/b/b	o/b/b	o/b/b	o/b/b
Frenado activo de emergencia con detección de vehículos, motos, peatones, ciclistas	-	-	o	o
Asistente de mantenimiento de carril	-	-	o	o
Asistente de control de visión trasera	-	o	o	o
Cámara de visión trasera (implica ayuda al aparcamiento)	-	o	o	o
Tarjeta RENAULT mans libres con función zoning	-	-	-	o
Control de estabilidad del remolque	●	●	o	o
Sistema de control de la trayectoria (ESC) con ayuda al arranque en pendiente (HSA)	●	●	●	●
Detector de ángulo muerto (implica ayuda al aparcamiento / con control de la trayectoria)	-/-	o/-	o/b	o/b
Easy Park Assist - ayuda al aparcamiento y medida de las plazas de estacionamiento	-	-	o	o
Cierre centralizado a distancia	●	●	●	●
Espejo panorámico wide view	o	o	o	o
Luces antiniebla delanteras (LED en KANGOO FURGÓN)	o	o	o	o
Luces delanteras halógenas con firma luminosa de LED / luces full LED	o/-	o/-	o/b	o/b
Regulador-limitador de velocidad	o	●	o	o
DISEÑO EXTERIOR				
Paragolpes delantero / trasero, retrovisores y tiradores de puerta exteriores negro rugoso	●	●	●	●
Protecciones laterales negro rugoso	●	●	o	o
Embellecedores medios de 38 cm (15") Carten / 41 cm (16") Carten	o/-	o/-	o/b	o/b
Embellecedores 38 cm (15") Kijaro	-	o	-	-
Llantas de aleación 38 cm (15") Purna (sólo en gasolina)	-	o	-	-
Llantas Flexwheels 41 cm (16") Liman	-	-	o	o
EQUIPAMIENTOS PROFESIONALES				
6 anillas de sujeción rotativas en el suelo / 4 anillas de anclaje laterales	o/b	o/b	o/●	o/●
Eganche estándar con toma de 13 bornes	o	o	o	o
Carga útil aumentada (sólo en versiones gasolina para EXPRESS FURGÓN)	o	o	o	o
Mampara de rejilla pivotante con asiento del pasajero abatible	-	o	●	o
Mampara completa en chapa / con cristal	-/●	-/●	-/-	o/b
Easy inside rack (almacenamiento corredizo en lo alto de la zona de carga)	-	-	-	o
Iluminación de LED en la zona de carga	-	o	o	o
Extended Grip con neumáticos todo tiempo	o	o	-	-
Recubrimiento plástico del suelo de la zona de carga	o	o	-	-
Recubrimiento antideslizante en la zona de carga (9mm) y revestimiento lateral en madera (5mm)	o	o	o	o
2 puertas laterales deslizantes acristaladas o en chapa, custodias en chapa (sólo gasolina para EXPRESS)	-	o	-	o
Puerta lateral derecha deslizante en chapa / acristalada	o/b	o/b	o/-	o/b
Puertas traseras asimétricas en chapa / con cristal calefactable y limpiapabrisas y retrovisor interior manual	o/b	o/b	o/b	o/b
Cerraduras reforzadas en las puertas (puerta trasera + puerta lateral derecha)	o	o	-	o
Ábrete Sésamo de RENAULT (sin pilar vertical entre las puertas de pasajero y lateral para una logitud de carga de hasta 1,45m) mampara de rejilla pivotante y asiento del pasajero abatible en suelo plano	-	-	●	-
CONFORT				
Encendido automático de los limpiaparabrisas delanteros / de los faros delanteros	o/b	o/b	o/b	o/b
Capucine / Guantera abierta / cerrada (Cajón Easy Life deslizante en KANGOO FURGÓN)	o/b/-	o/b/b	o/-/●	o/-/●
Climatización manual / automática	-/-	o/-	o/b	o/b
Retrovisores exteriores eléctricos antiescarcha	-	●	●	●
CONECTIVIDAD				
Cargador inalámbrico para smartphone (recargable por inducción)	o	o	o	o
EASY LINK con pantalla 20,3 cm (8"); sistema multimedia con pantalla táctil y replicación de smarphone, compatible Android Auto™ y Apple CarPlay™, Bluetooth®, toma USB en frontal + 2 USB y 1 toma 12V en almacenamiento debajo del volante	o	o	o	o
EASY LINK+ Navigation con pantalla 20,3 cm (8"); sistema multimedia con pantalla táctil y replicación de smarphone, compatible Android Auto™ y Apple CarPlay™, Bluetooth®, toma USB en frontal + 2 USB y 1 toma 12V en almacenamiento debajo del volante	-	o	o	o
Radio Connect R6Go con toma USB	o	●	●	●
Soporte smartphone	-	-	o	o

● : Serie ○ : Opción. - : no disponible. Android Auto™ es una marca de Google Inc. Apple CarPlay™ es una marca de Apple Inc.

Embellecedores y llantas



Embellecedor 38 cm (15")⁽¹⁾
Carten



Embellecedor 38 cm (15")⁽¹⁾
Kijaro



Embellecedor 41 cm (16")⁽²⁾
Carten



Llanta 38 cm (15")⁽¹⁾ Purna



Flexwheels Liman 41 cm (16")⁽²⁾

Colores



Blanco Glaciár (PO)⁽³⁾



Blanco Mineral (PO)⁽⁴⁾



Gris Urbano (PO)



Gris Highland (PE)



Negro Nacarado (PE)⁽³⁾



Azul Iron (PE)⁽³⁾



Gris Casiopea (PE)⁽⁴⁾



Rojo Carmín (PE)⁽⁴⁾



Negro Brillante (PE)⁽⁴⁾

(*) De serie en EXPRESS FURGÓN y KANGOO FURGÓN.

⁽¹⁾ En opción para EXPRESS FURGÓN.

⁽²⁾ En opción para KANGOO FURGÓN.

⁽³⁾ Sólo disponible en EXPRESS FURGÓN.

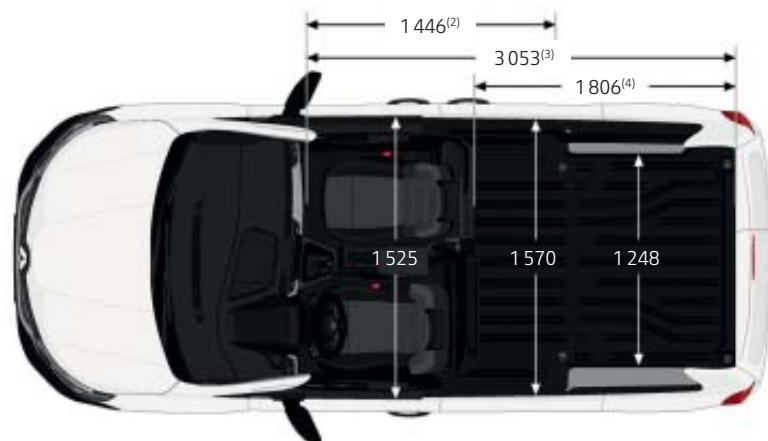
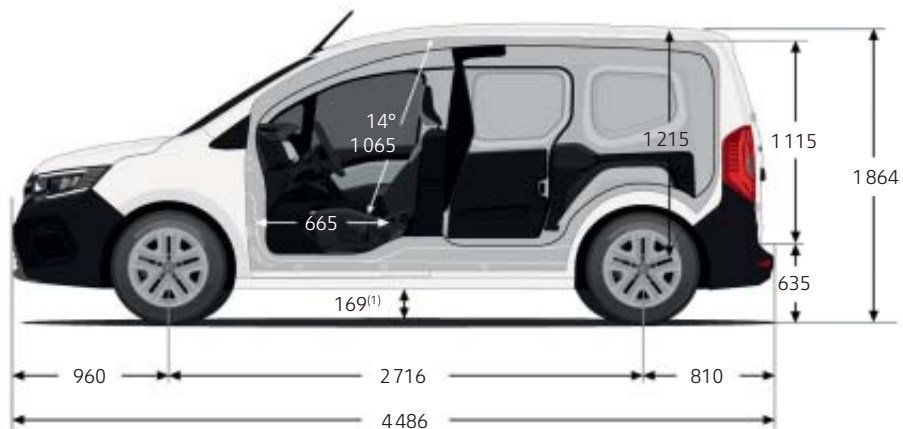
⁽⁴⁾ Sólo disponible en KANGOO FURGÓN.

(PO) Pintura opaca.

(PE) Pintura especial.

Fotos no contractuales.

NUEVO RENAULT KANGOO FURGÓN

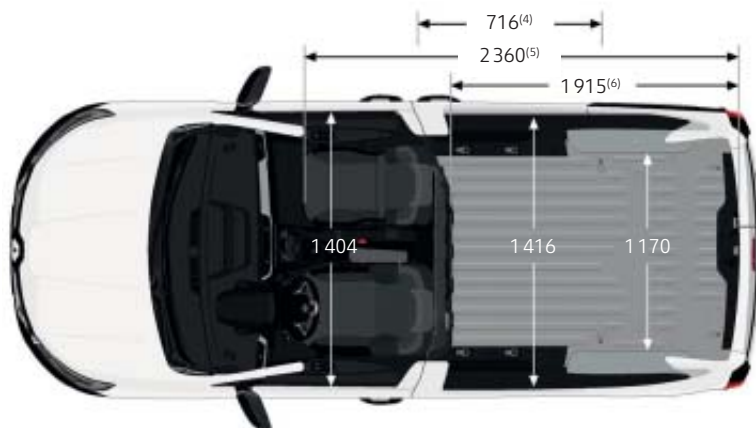
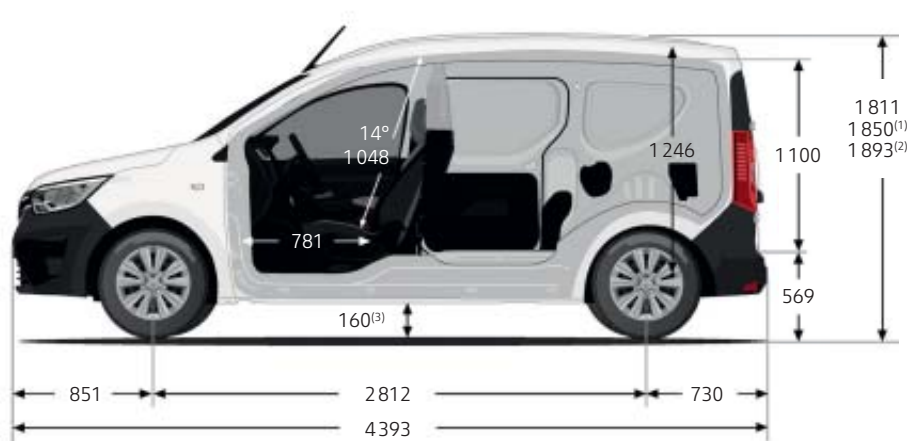


Zona de carga

	KANGOO FURGÓN
Volumen de carga detrás de mampara en chapa / rejilla (dm ³)	3 300
Volumen de carga mampara de rejilla abierta y asiento del pasajero abatido (dm ³)	3 800
Altura de puertas batientes (mm)	1 893

(1) Distancia al suelo en vacío. (2) Anchura apertura lateral. (3) Longitud de carga con mampara pivotante abierta y asiento del pasajero abatido. (4) Longitud de carga trasera mampara completa.
 (5) Dato a 700 mm del umbral de la barra. (6) Dato a 100 mm del umbral de la barra.
 Datos en mm.

NUEVO RENAULT EXPRESS FURGÓN



Zona de carga

	EXPRESS FURGÓN
Volumen de carga detrás de mampara en chapa / rejilla (dm ³)	3300
Volumen de carga mampara de rejilla abierta y asiento del pasajero abatido (dm ³)	3700
Altura de puertas batientes (mm)	1844


(1) Con barras longitudinales. (2) Con antena. (3) Distancia al suelo en vacío. (4) Anchura apertura lateral. (5) Longitud de carga con mampara pivotante abierta y asiento del pasajero abatido (6) Longitud de carga trasera mampara completa. (7) Dato a 100mm del umbral de la barra.
Datos en mm.





Amplía la experiencia RENAULT KANGOO FURGÓN & RENAULT EXPRESS FURGÓN
en **www.renault.es**

La presente publicación ha sido concebida para que su contenido sea exacto en la fecha de impresión, y en ocasiones sus fotografías han sido realizadas a partir de preseries o prototipos. Consulte con su concesionario local para recibir las informaciones más recientes. Dentro de su política de mejora continua de sus productos, Renault se reserva el derecho, en todo momento, de hacer modificaciones en las especificaciones y en los vehículos descritos y representados. Estas modificaciones serán notificadas a los concesionarios Renault en la mayor brevedad posible. Según los países de comercialización, las versiones pueden diferir y algunos equipamientos pueden no estar disponibles (de serie, en opción o como accesorio). Debido a los límites de las técnicas de impresión, los colores reproducidos en el presente documento pueden diferir ligeramente de los colores reales de pintura o de materiales de decoración interior. Todos los derechos reservados. La reproducción bajo cualquier forma o por cualquier medio de la presente publicación está prohibida sin la autorización por escrito de Renault.

 Prodigious Créditos fotos: © RENAULT Marketing 3D-Commerce, Recom, C. Schmidt, Wanda Production – Printed in EC – 000 3082 900 – FEBRERO 2021.

RENAULT s.a.s. Société par actions simplifiée au capital de 533 941 113,00 € / 13-15 quai Le Gallo – 92100 Boulogne-Billancourt Cedex – R.C.S. Nanterre B 780 129 987 / tél.: 0806 00 20 20.

Renault recomienda 

   renauld.com